

DESCRIPTION: AIR POWERED HORN (INTEGRATED ELECTROVALVE)

DESCRIZIONE: AVVISATORE PNEUMATICO CON ELETTROVALVOLA INTEGRATA

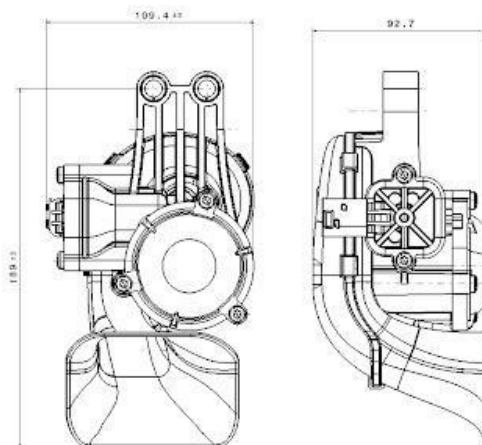
JERICO

Ref. 928051

Main specifications and performances / Principali caratteristiche

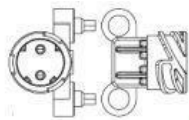
Nominal voltage / Voltaggio nominale	24	Vdc
Voltage range / Voltaggio di utilizzo	16-32	Vdc
Current consumption / Assorbimento	0,9	A
Sound pressure level / Livello sonoro	118 (2m)	dB(A)
Frequency / Frequenza	380	Hz
Operating temperature / Temp. di utilizzo	-30°to +85°	°C
Storage temperature / Temp. stoccaggio	-30°to +85°	°C
Corrosion resistance / Resist. alla corrosione	> 720 (salt spray test)	Hours
Operating relative humidity / Umidità di esercizio	30 to 80	%
Durability (1 sec ON, 4 sec OFF) / Durata	>500 000	Cycles
Continuous blowing	> 30	min
Electrical insulation / Isolamento elettrico	500	Vdc
Vibration (30 min, 3 axis) / Vibrazioni	5	g
Weight (each) / Peso (cad.)	390	gr
Main materials / Principali materiali	Steel, PA66	
Main applications / Principali applicazioni	Truck, Bus, Trains	

Dimensions (mm) / Dimensioni (mm)



Available Connection / Connessioni disponibili

DIN connector



Adapter cable
 DIN / 2 terminals
 6,3x0,8

Adattatore DIN / 2
 terminali 6,3x0,8



Pneumatic Connection:

Threaded hole M12 – Foro filettato M12

Other specifications / Ulteriori specifiche

Mechanical connection: flat and rigid surface facing the fixing point surface

Montaggio meccanico: fissare la Jericho in modo che i punti di fissaggio appoggino su una superficie rigida e piana

Horn's Protection: installation area protected from mud splash

Protezione: installare al riparo da spruzzi di fango.

Packaging: color box 125 x 205 x h105 mm

Imballo: scatola cartone 125x205xh105 mm

Master carton: 13 pieces

Imballo multiplo: cartone da 13 pezzi

Conformity to Standards of / Conformità agli Standard

PRODUCT ✓ REG. 28 ECE
PRODOTTO ✓ REG. 10 ECE

MANUFACTURING ✓ IATF
PRODUZIONE ✓ ISO 9001
 ✓ ISO 14001

Product and packaging / Prodotto e confezione

