

DESCRIPTION: ELECTRONIC MODULE (Emergency Vehicles UK and Belgium, International HI-LO) **PS20 HI-LO**

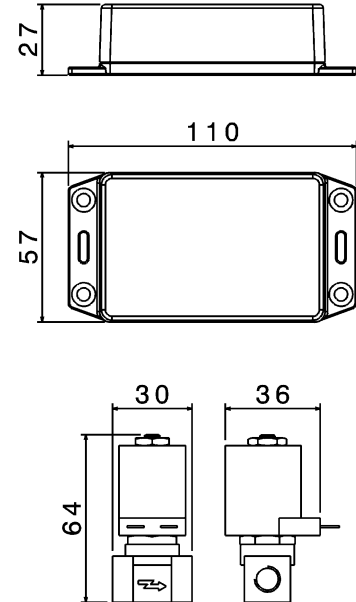
DESCRIZIONE: MODULO ELETTRONICO (Veicoli di emergenza UK e Belgio, HI-LO Internazionale)

Cod. 951079 (12V) 951080 (24V)

Main specifications and performances / Principali caratteristiche

Nominal voltage / Voltaggio nominale	12	24	Vdc
Voltage range / Voltaggio di utilizzo	10 - 15V	20 - 30V	Vdc
Current consumption / Assorbimento	1,5	0,7	A
Cycles per minute / Cicli al minuto	60		cycles
On-board air pressure / Aria di bordo	4-10		bar
Dedicated compressor / Compressore dedicato	0,8-2		bar
Truck horn sound / Suono continuo	Yes / Si		
Mute / Sirena silenziata	Yes / Si		
Operating temperature / Temp. di utilizzo	-30° to +80°		°C
Storage temperature / Temp. Stoccaggio	-30° to +90°		°C
Corrosion resistance / Resist. alla corrosione	> 96 (salt spray test)		Hours
Operating relative humidity / Umidità di esercizio	30 to 80		%
Continuous blowing	> 60		min
Vibration (30 min, 3 axis) / Vibrazioni	1		g
Weight / Peso	750		gr
Main materials / Principali materiali	Flame Retardant ABS, Brass		
Main applications / Principali applicazioni	Cars, Van, Trucks		

Dimensions (mm) / Dimensioni (mm)



Available Electrical Connection / Connessioni elettriche disponibili

Supplied with connection cable / Fornito con cavo di connessione

Pneumatic connection / Connessione pneumatica

Tube 4x6 mm On-board air pressure / Tubo 4x6 mm Aria di bordo

Tube 7x10 mm Dedicated compressor / Tubo 7x10 mm Compressore dedicato

Other specifications / Ulteriori specifiche

Installation: Mount the component on a flat and rigid surface in a ventilated position. The component must be away from direct or indirect heat sources and protect from jets of water and dust.

Installazione: Montare il prodotto su una superficie piana e rigida in posizione ventilata. Il prodotto deve essere posto lontano da fonti dirette o indirette di calore e protetto da getti d'acqua e dalla polvere

Packaging: Box 113x194x80 mm

Imballo: Scatola cartone 113x194x80 mm

Master carton: 4 pieces

Imballo multiplo: cartone da 4 pezzi

Conformity to Standards of / Conformità agli Standards

PRODUCT ✓ REG. 10 ECE
PRODOTTO

MANUFACTURING ✓ ISO/TS 16949
PRODUZIONE ✓ ISO 9001
 ✓ ISO 14001

Product and packaging / Prodotto e confezione

